

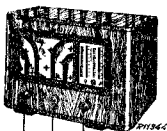
200-550 m
500-1900 m

433 2 x 9 A

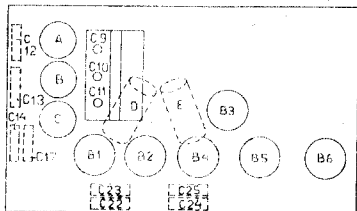
183-253 Volt

115 kVA

47 W



200-3900 m I		200-520 m III		200-550 m V	
VOL. MAX.		VOL. MAX.		VOL. MAX.	
115 kVA-200 pF-g101		C9, C10, C11 max.		350 m- γ	
R1		1333 kVA-g4B1		C9, C10, C11	350 m
C9, C10, C11 min.		C9, C10, C11 (1x) max.			
C23, C25, C22, C24		C14 max.			
C23, C25 max.		1333 kVA- γ			
R1		C12, C13 max.			
R60 1700 m II		R20-1900 m III			
115 kVA- γ		R1			
18.5 A 10.1 U 1900 m		900 m- γ			
R3		15 pF-g10			
C23 min.		C9, C10, C11	900 m		
R1		R1			
		max.			
		C17 max.			



R11311

	B1	B2	B3	B4	B5	B6
	AN 1	AF 2	AN 3	F 4/5	K 4/3H	506
V	215	200		144	230	V
Vg2	67	67		67	219	V
Vg3+5	67					V
Vk	0,91	1,35		2,7	16,6	V
Ik	0,83	1,3		0,5	22,6	mA
Ig2	1,25	0,54		0,13	4,46	mA
Ig3+5	2,48					mA

R1	47000 Ω	48 426 10/47K	C1	32 pF	48 212 00,25
R3	2700 Ω	48 476 10/2K7	C2	32 pF	48 212 09,25
R4	68000 Ω	48 477 10/40K	C3	6,5 pF	28 160 21,1
R5	220 Ω	48 456 10/220B	C4	1 pF	28 160 21,1
R6	6800 Ω	48 426 10/40K	C5	47000 pF	48 751 10/47K
R7	680 Ω	48 427 10/680E	C6	23 pF	28 160 02,0*
R8	10000 Ω	48 426 10/10K	C7	23 pF	28 160 02,0*
R9	1 M Ω	48 426 10/1M	C8	30 pF	48 429 10/30K
R10	0,23 M Ω	48 426 10/230K	C9	10-490 pF	
R11	0,56 M Ω	48 426 10/560K	C10	10-490 pF	49 001 14,0
R12	0,68 M Ω	48 426 10/680K	C11	10-490 pF	
R13	1 M Ω	48 426 10/1M	C12	7-55 pF	28 210 44,0
R14	47000 Ω	48 426 10/47K	C13	7-55 pF	28 210 44,0
R15	0,5 M Ω	28 008 61,0	C14	7-55 pF	28 210 44,0
R16	680 Ω	48 426 10/680E	C17	7-55 pF	48 429 02/330E
			C15	820 pF	48 429 02/1K A1
			C16	1810 pF	28 198 40,0*
			C18	25000 pF	28 198 40,0*
			C19	25000 pF	28 198 40,0*
			C22	40-145 pF	28 210 55,0
			C23	40-145 pF	28 210 55,0
			C24	40-145 pF	28 210 55,0
			C25	40-145 pF	28 210 55,0
			C26	0,1 pF	48 751 10/100K
			C27	10000 pF	48 751 10/10K
			C28	2500 pF	48 751 10/25K
			C29	10000 pF	48 751 10/10K
			C30	200 pF	48 429 10/200E
			C31	100 pF	48 429 10/100E
			C32	0,1 pF	48 751 10/100K
			C33	25-145 pF	28 210 49,0*
			C34	10 pF	48 406 99/10E
			C35	0,5 pF	—
			C36	2 pF	28 205 05,0

S1, S2, S3, S4	28 517 00,0*	S15, S19	28 517 05,1
S6, S7, S22, S23	28 561 27,0*	S20	28 152 44,2*
S8, S9	28 561 03,2*	S21	28 561 27,1*
S10, S11, S12, S13	28 561 04,4*		
S14, S15, S5	28 564 29,0		
S16, S17	28 564 31,0		

STRENG VERTROUWELIJK

ALLEEN VOOR PHILIPS
SERVICE HANDELAREN

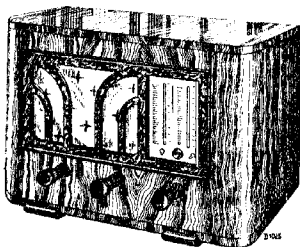
COPYRIGHT 1935

PHILIPS

SERVICE DOCUMENTATIE

OCTODE-SUPER 510 A

VOOR WISSELSTROOMVOEDING



ALGEMEEN.

Deze Octode Super is voorzien van een automatisch werkende volumeregeling; een aansluiting voor een gramfoonopnemer en een aansluiting voor een extra luidspreker.

De knoppen op de voorwand hebben de volgende functies:

De rechterknop dient voor de afstemming op het gewenste station.

De middenste knop bedient de net- en golflengte schakelaar; staat de knop naar rechts, dan is het toestel uitgeschakeld, in de middenstand op middengolfbereik (M.G. 199—552 m.) en naar links op lange golfbereik (L.G. 760—1900 m.) geschakeld. De linkerknop dient voor de sterkteregeling.

Een spanningsvergrendeling (veiligheidscontact) op de achterwand zorgt er voor, dat het geopende apparaat steeds geheel spanningsloos is.

SCHEMABESCHRIJVING.

Het schema van deze superheterodyne ontvanger is te splitsen in drie delen: het hoogfrequent-, middenfrequent- en laagfrequentdeel.

Het hoogfrequentdeel bestaat uit:

1. De twee afgestemde kringen C9, S6, (S7, C18), C19 met de trimmer C12 en C10, S8, (S9, C18), C19 met de trimmer C13, die samen een bandfilter

vormen en die dienen voor voor-selectie om te voorkomen, dat een ongewenst signaal op het rooster van L1 of in elk geval sterk verzwakt hierop komt.

2. De generatorkring C11, S10, (S11, C15, C17), C16, C14 aan het eerste rooster van L1, met de terugkoppelspoel S12, (S13) aan het tweede rooster van L1.

De combinatie: Kathode, eerste en tweede rooster van L1 is op te vatten als een triode met afgestemde roosterkring en hierop teruggekoppelde plaatspoel. Met de paddingcondensatoren C14, (C17, C15), C16 wordt er voor gezorgd, dat de afstemming van de generatorkring steeds 115 Kc. hoger is dan de afstemming van de bandfilterkringen.

Het antennesignaal komt door middel van de inductieve koppeling van S22, (S23) met S6, (S7) op het bandfilter en via dit op het stuurrooster (4de rooster) van L1.

De condensatoren C34 en C35 zorgen nog voor een geringe spanningskoppeling, speciaal onderaan op het middengolfbereik om een constante gevoeligheid van het apparaat te verzekeren. C8 staat parallel aan de capaciteit antenne-aarde; mogelijke verschillen voorkomende bij verschillende antennes, zullen dus minder invloed hebben op de afstemming van de eerste kring.

De signalen van generator en die op het stuur-rooster van L1 worden in het penthode deel van deze lamp gemengd, waardoor in de plaatkring de som- en verschilfrequenties van beide signalen optreden. Nu zijn de 4 kringen S14, C22; S15, S5, C23; S16, C24; S17, C25 allen op de verschil-frequentie afgestemd; deze wordt dus alleen verder versterkt. Door deze vier kringen, die twee aan twee met elkaar gekoppeld zijn, (ze vormen als zoodanig een bandfilter) wordt dus een groote selectiviteit verkregen; stoorsignalen, die mogelijkwijze nog op het 4de rooster van L1 komen, en dus ook met de generatorfrequentie een verschil vormen, komen dus toch niet door.

De spanning, die over S17 staat, wordt in de diode-detector L3 gelijkgericht; er gaat een gelijkstroom met gesuperponeerde laagfrequentwielstroom loopen in de kring; plaat L3, S17, R14, R15, katho-de L3.

De gelijkspanning, die over R14 en R15 blijft staan, wordt met R13, C26, R8 ontkoppeld en dient als extra negatieve voorspanning van L2 en L3. Komt er dus een hooge spanning over S17, dan geeft dit een verhoogde gelijkstroom met gevolg, dat de negatieve voorspanning van L1 en L2 toeneemt, waardoor de gevoeligheid afneemt. Sterke- veranderingen tengevolge van fading kunnen dus niet optreden, tenminste zoolang de fading niet zoo hevig is dat momenten van zeer kleine signaal-sterkte optreden.

De wisselspanning die over R15 blijft staan, wordt met het draaicontact afgenomen en komt via C29 op het rooster van L4. Ze wordt verder normaal versterkt (weerstandversterking) en via een aan-passingstransformator gevoerd naar de ingebouwde luidspreker. Een extra luidspreker met hooge impe-dantie kan parallel aan de primaire van deze trans-formator worden aangesloten.

Over enkele onderdelen nog het volgende: C33 met S21 is afgestemd op de middenfrequentie van 115 Kc; de weerstand voor deze frequentie is dus zeer gering. Eventuele antennespanningen van deze frequentie worden hiermede dus kortge-sloten en kunnen dus geen fluittonen vormen met de middenfrequentie van het toestel.

De lampen L1, L2, L4 en L5 krijgen hun nega-tieve roosterspanning van het spanningsverlies over de weerstanden R5, R16, R6 en R4; deze spanningen worden ontkoppeld met de condensatoren C5, C32, C6 en C7. De spanning van de grammofoon-opnemer, die aan het toestel aangesloten kan wor-den, komt direct over R15 te staan, de geluid-sterkte wordt dus ook in dit geval hiermede gere-geld.

AFREGELLEN VAN DE ONTVANGER.

Wanneer een der spoelen, de drievoudige conden-sator, of een der trimmers is uitgewisseld, of als de ontvanger op een andere manier minder selectief of minder gevoelig geworden is, moct het apparaat opnieuw worden afgeregeld; soms gedeeltelijk op-nieuw, b.v. bij uitwisseling van de drievoudige, is het in het algemeen niet noodig om M.F. te trim-men, evenmin als het bij uitwisseling van een M.F. spoeltje noodig is om het H.F. deel en het gene-

ratordeel opnieuw bij te stellen. Heeft men echter voldoende handigheid in het trimmen verkre-gen, dan verdient het aanbeveling om een toestel, dat om een of andere reden in reparatie is en in lange tijd niet getrimd is, even bij te stellen.

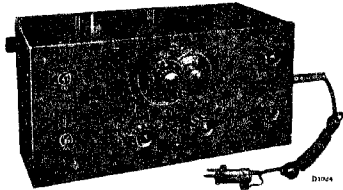


Fig. 1

Men heeft noodig:

1. Een service-oscillator, 4028C of G.M. 2880 (fig. 1).
2. Een output-indicator, bijv. van het universeel meetapparaat, of een speciaal kastje (G.M. 2295), bevattende een aangepaste impedantie en een seelenceel, geschikt voor aansluiting van een gevoelig gelijkstroominstrument.
3. Een schroevendraaier, bij voorkeur een zeer klein metaalgedeelte in een isoleerend heft.
4. Een dopsleutel, idem met weinig metaal in een isoleerend heft. (Een gecombineerde schroevendraaier-dopsleutel is afgebeeld in fig. 2 (Code Nr. 09.991.050).



Fig. 2

Bij een toestel, dat zowel M.F. als H.F. en bij het generatordeel getrimd moet worden, zijn de han-delingen de volgende:

I M.F. bijstellen.

1. Een signaal van 115 Kc. toevoeren via een condensator van ca 200 $\mu\mu\text{F}$. aan rooster 4 van de octode (dit rooster is boven op de lamp uitgevoerd).
2. Output-indicator aansluiten. Het hangt af van de soort van indicator, of men deze schakelt in plaats van de luidspre-ker of parallel aan de luidspreker.
3. Volumeregelaar op maximum. Wordt oot de uitslag te groot, dan draait men de volumeregelaar van de zender, niet die van de ontvanger terug.
4. Oscilleeren van L1 belemmeren door R1 kort te sluiten.
5. Chassis aarden, drievoudige condensator op minimum zetten en toestel schakelen op langegolf bereik.
6. S14 en S17 overbruggen met een dem-pingsweerstand van ca. 20000 Ohm en

trimmen met C23 en C24 tot maximum uitslag op de output-indicator verkregen is.

7. Dampingsweerstandn wegemen van S14 en S17 en plaatsen over S15 + S5 en S16 en trimmen met C22 en C25 tot maximum output is verkregen. (C22 en C23 zijn evenals C24 en C25 op een gemeenschappelijk plaatje gemonteerd. C22 en C24 worden ingesteld met behulp van een dopsleutel, C23 en C25 met behulp van een schroevendraaier).
8. Dampingsweerstandn weer zetten over S14 en S17, opnieuw bijregelen met C23 en C24.

De punten 9 tot en met 11 behoeft men alleen in acht te nemen, als men gegronde redenen heeft te veronderstellen, dat de kring S21-C33 verstemd is. Mocht de output van de Servicezender te klein zijn, dan kan men bij deze bewerkingen eventueel parallel aan C25 een draai-kleefkabel aan schakelen.

9. Gemoduleerd signaal van zelfde frequentie als onder 1 genoemd toevoeren in antennebus.
10. Toestel-aflezing op 1900 m. (158 Kc.) draaien.
11. C33 bijstellen tot de output-indicator een minimum aanwijst.
12. Kortsluiting van R1 wegemen, enz.; instelschroeven en moeren borgen met lak.

II Trimmen van H.F. deel en generatordeel.

1. Apparaat schakelen op kortegolf bereik, parallel aan S14 een weerstand van 20000 Ohm schakelen (die gedurende de geheele meting aangesloten blijft).
2. C14 zoover draaien, tot de condensator ca. 1 mm. open staat.
3. Een niet te sterk signaal op 225 m. (1333 Kc.) toevoeren aan rooster 4 van L1.
4. Bij het verdraaien van de drievoudige condensator hoort men twee afstemmingen n.l. bij een generatorfrequentie van 1333 Kc. \pm 115 Kc. = 1448 Kc. en bij 1333 Kc. \pm 115 Kc. = 1218 Kc.
5. Bij de laagste afstemming (1448 Kc.) van de generatorkring afstellen op maximum output.
6. De drievoudige condensator in deze stand laten staan (tot punt 11).
7. Signaal op 225 m. (1333 Kc.) toevoeren aan de antennebus.
8. Trimmen met C12 en C13 tot maximum uitslag van de output-indicator verkregen is. (Zoolang de uitslag te klein is, kan men ook luisteren met een koptelefoon).
9. R1 kortsluiten, dus rooster 1 van L1 aan het chassis leggen.
10. Apparaat schakelen op langegolf bereik; een signaal op een golf van 900 M.

(333 Kc.) aan de antennebus toevoeren. Daar het M.F. deel deze golf niet door kan laten, (de generator werkt niet, dus vindt er geen frequentie-transformatie plaats), moet dit buiten bedrijf gesteld worden. Het eenvoudigst doet men dit door de anode van L1 via een condensator van ca. 25 μ F te verbinden met de antennebus van een ander ontvangersapparaat (een hulpontvanger), dat afgestemd is op 900 m. (333 Kc.) De output-indicator wordt achter deze hulpontvanger aangesloten.

11. De in te stellen ontvanger afstemmen op het signaal van 900 m.
12. Kortsluiting R1 wegemen, hulpontvanger wegemen, output-indicator achter het te meten toestel aansluiten.
13. Op maximum output afstellen met C17.
14. Instelschroeven en moeren borgen met lak.

signaal op een golflengte van 350 M. (857,1 Kc.) aan de antennebus toevoeren, de output-indicator aansluiten en het toestel afstemmen.

De trommel op de as van de variabele condensator zoo stellen, dat het nippeltje voor het meemenen van de looper precies 7 cm van punt A fig. 11 komt.

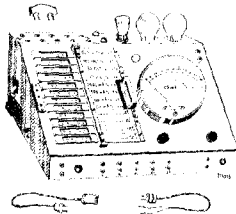


Fig. 3

STORINGSDETERMINATIE.

Het storingzoeken wordt ten eerste vergemakkelijkt door toepassing van het universeel meetapparaat, aangegeven in fig. 3.

De meest voorkomende storingen zijn sluitingen in de bedrading en onderbreking in solderclassen. Deze worden aangegeven als C....., R..... Probeer, alvorens een en ander las te solderen, of te demonteer, eerst door metingen de oorzaak der storing te bepalen. De handleiding is natuurlijk niet compleet, daar zich combinatie-gevallen voor kunnen doen.

Wordt een apparaat in reparatie gegeven, dan is de gang der bewerkingen bij voorkeur de volgende:

1. Een stel lampen uit een goed werkend apparaat in het toestel zetten en eventueel een andere luidspreker proberen.

II **Probeer of gramfoonweergave mogelijk is.**

III **Spanning op C2 controleren, bijv. te meten tusschen luidsprekerbus en chassis.**

1. Storing in netschakelaar of spanningsvergrendeling (primaire transformatorspanning meten).
2. Storing in transformator. (Secundaire spanning meten).
3. Storing in L6.
4. C1, C2, C4, kortgesloten.
5. Ergens een onderbreking of kortsluiting in de gloeispanningsleiding.
6. Sluiting in of bij de M.F. transformatoren.
7. Sluiting tusschen primaire en secundaire wikkeling van de luidsprekertransformator.

IV **Spanning over C2 vrij normaal, geen gramfoonweergave.**

A. **L4 heeft abnormale stroom en spanning.**

1. R10, R3 onderbroken; geen anodestroom.
2. R4 onderbroken; geen schermroosterspanning.
3. C3 kortgesloten, of kortsluiting bij S12, S13, geen schermroosterspanning.
4. C6 kortgesloten, anodestroom te hoog.
5. R9 onderbroken.
6. Slecht contact in lampvoetje.

B. **L5 heeft abnormale stroom en spanning.**

1. S18, R7 onderbroken, geen anodestroom.
2. C7, C27 kortgesloten, anodestroom te hoog.
3. R11 onderbroken.
4. Slecht contact in lampvoetje.

C. **L4 en L5 hebben normale stroom en spanning.**

1. R15 onderbroken.
2. Sluiting in afgeschermd kabel tusschen R14 en R15 of tusschen R15 en C29.
3. C29, C27, R12 onderbroken.
4. C30, C28 kortgesloten.
5. Storing in luidspreker of luidsprekertransformator.

V **Gramfoonweergave, geen ontvangst.**

A. **L2 heeft abnormale stroom en spanning.**

1. S16, R16 onderbroken; geen anodestroom.
2. C32 kortgesloten, anodestroom te hoog.
3. R13, R14, S5 onderbroken.
4. Slecht contact in lampvoetje.

B. **L1 heeft abnormale stroom en spanning.**

1. S14, R5 onderbroken, geen anodestroom.
2. C5 kortgesloten.

3. S8, S9, R8 onderbroken.

4. C11, C14 kortgesloten.

5. S12 (S13) onderbroken.

6. R1 onderbroken.

7. Slecht contact in lampvoetje.

C. **Beide lampen hebben normale stroom en spanning.**

Van achteren naar voren uitproberen door gemoduleerd signaal via een condensator met van ca. 25 μF toe te voeren aan gemakkelijk bereikbare punten.

a. Geen ontvangst, wanneer men een signaal van 115 Kc. toevoert in de anodedop van L2.

1. C24, C25 kortgesloten of ontregeld.

2. S17 onderbroken.

3. C31 kortgesloten.

4. L3 maakt slecht contact in het voetje.

b. Geen ontvangst, met signaal aan anode van L1, wel in anodedop van L2.

1. C22, C23 kortgesloten of ontregeld.

2. S15 onderbroken.

D. **Generator werkt niet.**

Te constateren door rooster 1 via een condensator van ca. 1000 μF aan chassis te verbinden, waarbij een sprongetje in de stroom van rooster 2 te zien zou moeten zijn, ingeval L1 genereerde.

1. C16, S10, (S11, C15) onderbroken.

2. C11, C14, C16, (C15, C17) kortgesloten; kan in sommige gevallen ook genereren in verkeerde frequentie.

3. C11, C14 onderbroken; kan ook genereren in verkeerde frequentie.

Wil men zich zekerheid verschaffen, dat de generator ongeveer de juiste frequentie heeft, dan gaat men als volgt te werk:

a. Antennebus van een hulpontvanger aansluiten via een condensator met van ca. 25 μF aan anode van L1; hulpontvanger b.v. stellen op 300 m. (1000 Kc).

b. Te onderzoeken ontvanger verdraaien, tot men het ruischen van de draaggolf van den generator in de luidspreker van de hulpontvanger op maximum hoort. Leest men daarbij op de te onderzoeken ontvanger b.v. 339 m (884 Kc) af, dan behoort de generator een frequentie van $884 + 115 = 999$ Kc te hebben. Het verschil van 1 Kc (nl. 1000 — 999) is aan een meeftout te wijten, of kan bijgetrimd worden. Leest men echter b.v. 320 m. af (940 Kc), dan kan men er zeker van zijn, dat zich ergens een storing bevindt, (b.v.

voorzien is, is de positieve pool, de andere kant komt steeds aan het chassis te liggen.

Spolten.

Bij het tweede m.f. spoeltje zijn de laatste 4 cijfers van het codenummer op de spoelkooi gestempeld tusschen de punten 1 en 3 (zie schema). Voor de andere spoelkooien is de wijze van aansluiting te vinden uit de weerstanden van de spoelen, gegeven op het uitlegblad.

Weerstanden.

Met het oog op de warmte-ontwikkeling in de weerstanden moet er zorg voor gedragen worden, dat ze geen andere onderdelen raken.

DEMONTAGE EN REPARATIE VAN DEN LUIDSPREKER.

Codenummer 28.951.210, basistype 4281.

Storingen.

1. Onderbreking of sluiting in spoeltje of transformator, geen geluid.
2. Spoeltje is vastgelopen in de luchtspleet, geluid is zwak en vervormd.
3. Ritselen, vuil in de luchtspleet, vervormd spoeltje, beschadigde conus, te slappe verbindingen.

Belangrijke punten bij reparatie.

1. De reparatie moet op een volkomen stofvrij

2. Voor- of achterplaat (pos. 107 en 109 fig. 5) mogen in geen geval van de magneet getrokken worden, hierdoor zou deze verzwakken.
3. De hoos moet direct na reparatie weer om de luidspreker gedaan worden.

Bij het voorzichtig op en neer bewegen van de conus (fig. 6) mag men geen geluid waarnemen; dit kan bijv. veroorzaakt worden door aanlopen



Fig. 6

van het spoeltje of vuil in de luchtspleet. Een verontreinigde luchtspleet wordt schoon gemaakt met een stukje stevig materiaal, dat omwikkeld is met in alcohol gedompelde watten. (Ijzere deeltjes worden met behulp van een stalen bladveertje uit de luchtspleet getrokken).

Centreeren van de conus.

Wordt gedaan met behulp van 4 voelertjes van 0.2 mm dikte (code No. 09.990.840), die door de perforaties van het centreerplaatje (pos. 105, fig. 5) in de luchtspleet tusschen spoeltje en plaat worden geplaatst.

Een nieuwe conus wordt gecentreerd met de 4 voelertjes en vastgezet met een getande klemrand (Code No. 28.445.810). Men begint op 4 punten, 90° van elkaar liggend, de lipjes om te buigen; eerst, nadat alle lipjes omgebogen zijn, worden de voelertjes uit de luchtspleet genomen. De snoertjes naar de transformator moeten op de juiste lengte vastgezet worden, te strak belemmeren ze de beweging en te slap raken ze de conus.

Voor het uitwisselen van de conusdrager is een mal noodig (fig. 7), die voor het losdraaien van de moe-



Fig. 7

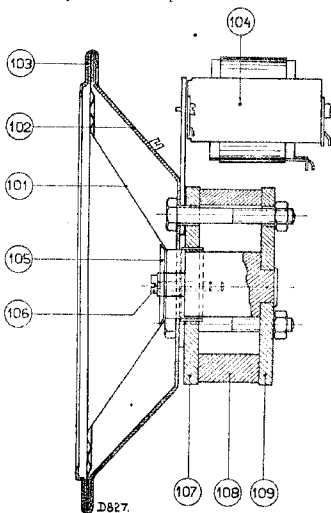


Fig. 5

tafel (geen ijzere) met goed gereedschap uitgevoerd worden.

ren in de luchtspleet wordt geplaatst. Ook voor het centreeren van de kern in de luchtspleet wordt deze mal gebruikt.

C14 onderbroken), want een meetfout van $(940 + 115) - 1000 = 55$ Kc is niet aan te nemen. Deze proef dient genomen met de schaal van de te onderzoeken ontvanger in de buurt van 350 m., want daar is de schaal ingesteld en dus de aflezing nauwkeurig.

E. Tot hier alles normaal, maar geen ontvangst van antennesignalen.

1. C19, (C18) onderbroken.
2. S6, S7 onderbroken.
3. C8, C9, C10, C12, C13, C18 of C19 kortgesloten.

VI Ontvangst op een der golflengte gebieden.

A. Alleen ontvangst op kortegolf.

1. S7, S9, C18, S11, C15, S13 onderbroken.
2. C17 kortgesloten.
3. Storing in golflengteschakelaar.

B. Alleen ontvangst op langegolf.

Slecht contact in golflengteschakelaar.

VII Gramfoonweergave en ontvangst, maar kwaliteit van een of van beide is niet onberispelijk.

A. Het apparaat speelt te zacht.

1. Spanningen en stroommen zijn niet in orde.
2. C33 kortgesloten; zacht boven aan L.G.
3. C35 kortgesloten.
4. S22 kortgesloten.
5. Het apparaat is ontregeld.
6. Storing in luidspreker of aanpassingstransformator (vermoedelijk tevens vervorming).
7. C29, C27 onderbroken; zeer zacht.

B. Het geluid is vervormd.

1. Een der lampen loopt in roosterstroommen b.v. door kortsluiting van C6 of C7.
2. R9 of R11 onderbroken. Het hangt van de grootte van parasitaire lekken af, hoever het rooster zich negatief zal laden.
3. Storing in luidspreker of transformator.

C. Het apparaat broemt.

1. Eenkelfasige gelijkrichting; een helft van S2 is onderbroken of storing in lampvoet van L6.
2. C1 of C2 onderbroken.
3. Een der L.F. ontkoppelingcondensatoren onderbroken.
4. Een of andere aardverbinding is los.

D. Het apparaat kraakt.

1. Slecht contact in antenne of aardleiding.
2. Ergens een intermitterende sluiting in de bedrading.

3. Slecht contact in een der schakelaars of lampvoeten of in de volume-regelaar.
4. Los contactstripje of aftakplaatje van de krachttransformator.

E. Het apparaat kikkert of genereert.

1. C3, C5, C32 onderbroken.
2. Onderbreking in S10 (S11).
3. M.F. genereren kan soms optreden bij een geringe verplaatsing van R11.
4. Afscherming van de topverbinding van L2 onderbroken.

F. Kastresonanties.

Deze treden op door loszittende deeltjes, zoals lampkappen, stripjes en veertjes. Als men het mectrillende onderdeel gevonden heeft, kan men dit vastzetten b.v. met een propje vilt.

DEMONTAGE EN REPARATIE.

1. Na een reparatie de loop der bedrading en de stand der afschermschotjes weer in de oorspronkelijke toestand terug brengen.
2. Zorg daarbij, dat de draden voldoende (minstens 3 mm) van elkaar verwijderd blijven.
3. Breng na een reparatie veerende sluitringetjes, isolatiemateriaal, enz. weer in de oorspronkelijke stand.
4. Klinknageltjes kunnen in het algemeen bij uitwisseling vervangen worden door schroefjes met moertjes.
5. Bewegende deelen kan men met een weinig zuivere vaseline invetten.
6. Geef voor zoover noodig en mogelijk voorzichtig aan contacten een weinig mechanische voorspanning.
7. Soldeer zoo snel mogelijk, opdat de onderdeelen zelf zoo weinig mogelijk verwarmd worden.
8. Soldeerplaatzen en uitloopers van in compound gedompelde condensatoren moeten minstens op ongeveer 1 cm. van het compound gesoldeerd worden om wegsmelten van dit compound en slecht contact in de condensator te voorkomen. Deze condensatoren moeten vrij van de andere bedrading opgehangen zijn.

Electrolytische condensatoren C1 en C2.

Bij demontage gebruikt men een dopsleutel volgens



Fig. 4

fig. 4 (code No. 09.990.760).

Electrolytische condensatoren C6 en C7.

Men dient hier op te letten, dat deze condensatoren polair zijn; de kant, die van een rood bandje

ONDERDEELLEN- EN GEREEDSCHAPPENLIJST.

Bij het bestellen van onderdeelen en gereedschappen vermelde men steeds:

1. Codenummer
2. Typenummer van het apparaat
3. Omschrijving.

Fig.	Pos.	Omschrijving	Codenummer	Prijs
KAST.				
8	1	Kast	25.868.580	
8	2	Siervenster, kleur 026	23.999.401	
8	7	Stationschaal	28.698.930	
8	8	Celluloid venster	28.336.910	
		Etui voor stationskaart	28.908.051	
8	6	Naald	28.062.273	
8	5	Looper voor golfengte indicatie	28.823.390	
8	3	Ronde knop diam. 25 m/m, } kleur 026	23.950.190	
8	4	Schakelaarknop	23.950.960	
10	11	Achterwand	28.396.390	
10	12	Veer voor achterwandbevestiging	25.673.860	
10	14	Veiligheidsschakelaar (doos) kleur 111	25.742.000	
9	30	Bodemtulle	25.655.820	
		Aardveer	25.672.720	
10	13	Schemaschijfje	28.698.030	
11	17	Doorverbindingsstripje	25.258.230	
11	18	Stekerenplaat voor metaansluiting	28.864.111	
9	28	Lampvoet 4 contacten	25.161.320	
9	26	Lampvoet 5 contacten	25.161.330	
9	45	Lampvoet 7 contacten	28.225.050	
11	22	Lampdop L 1	28.906.021	
11	21	Lampdop L 2	25.771.191	
9	27	Stekerbussplaat voor luidspreker	25.787.471	
9	25	Stekerbussplaat voor gramofonopn.	25.789.570	
11	23	Stekerbussplaat voor antenne aarde	28.864.100	
11	24	Houdertje voor verlichtingslampje	25.160.450	
9	39	Frictie koppeling	25.747.171	
11	15	Celluloid koppelschijf	28.476.640	
11	16	Naaf hiervoor	28.926.970	
9	38	As voor frictiekoppeling	28.616.730	
11	20	Aandrijfbandje	28.884.840	
11	19	Veer voor aandrijfbandje	28.740.050	
9	36	As voor aandrijvingschakelaars	28.616.720	
9	35	Rolletje	28.934.000	
9	31	As voor potentiometer	28.000.870	
9	29	Moer v. electrolyt condensator	07.093.010	
9	33	Netschakelaar	08.527.980	
9	32	Veertje voor momentschakeling	28.730.010	
9	34	Aandrijfkruk van netschakelaar	28.852.000	
9	41	Stator met 6 contacten	28.868.600	

Fig.	Pos.	Omschrijving	Codenummer	Prijs
9	40	Rotor met 6 contacten	25.868.610	
9	44	Stator met 4 contacten	25.866.850	
9	43	Rotor met 4 contacten	25.868.130	
9	42	Arreteebeugel	25.866.520	
9	37	Trekveer voor arreteebeugel	25.668.710	
5		Luidspreker (4281)	28.951.210	
5	102	Beschermkap (conusdrager)	28.250.441	
5	103	Gekartelde klemrand	28.445.810	
		Kikker voor bevestiging	25.012.210	
5	110	Papieren ring	28.445.400	
GEREEDSCHAP				
2		Geïsoleerde schroevendraaier-dopsleutel	09.991.050	
5		Dopsleutel voor elektrische cond.	09.990.760	
		Service oscillator golfbereik 200-3000 m.	00.040.280C	
		Aansluitkabel	25.980.450	
		Kunstantenne	25.730.840	
1		Service oscillator golfbereik 14-3000 m.	09.991.260	
		Pertinax voelertjes	09.990.840	
7		Centreermal	09.991.020	
3		Universeel meetapparaat	09.991.030	

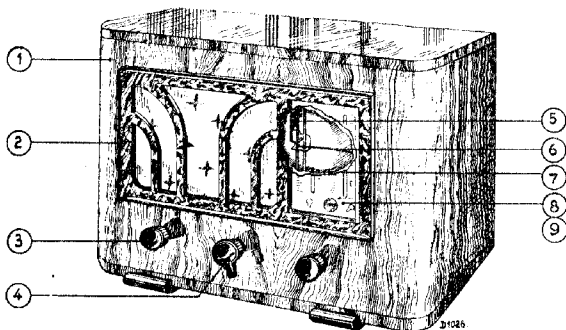


Fig. 8

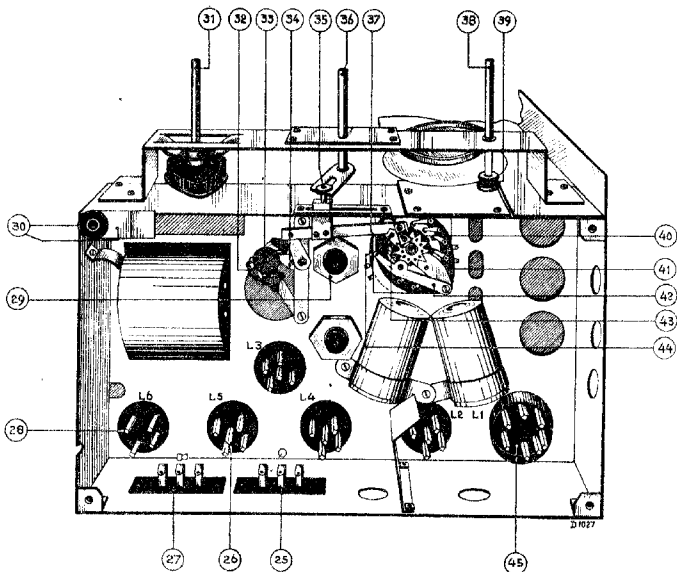


Fig. 9

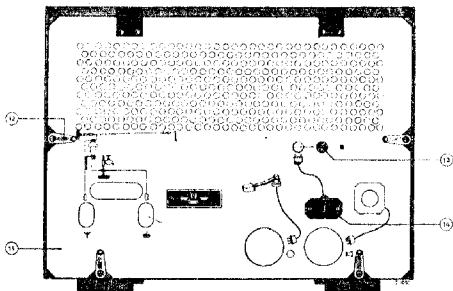


Fig. 10

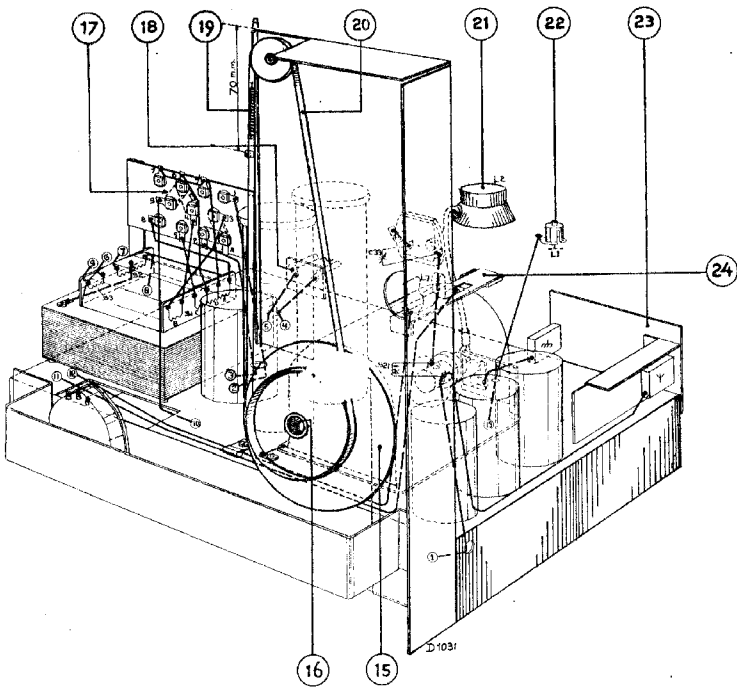
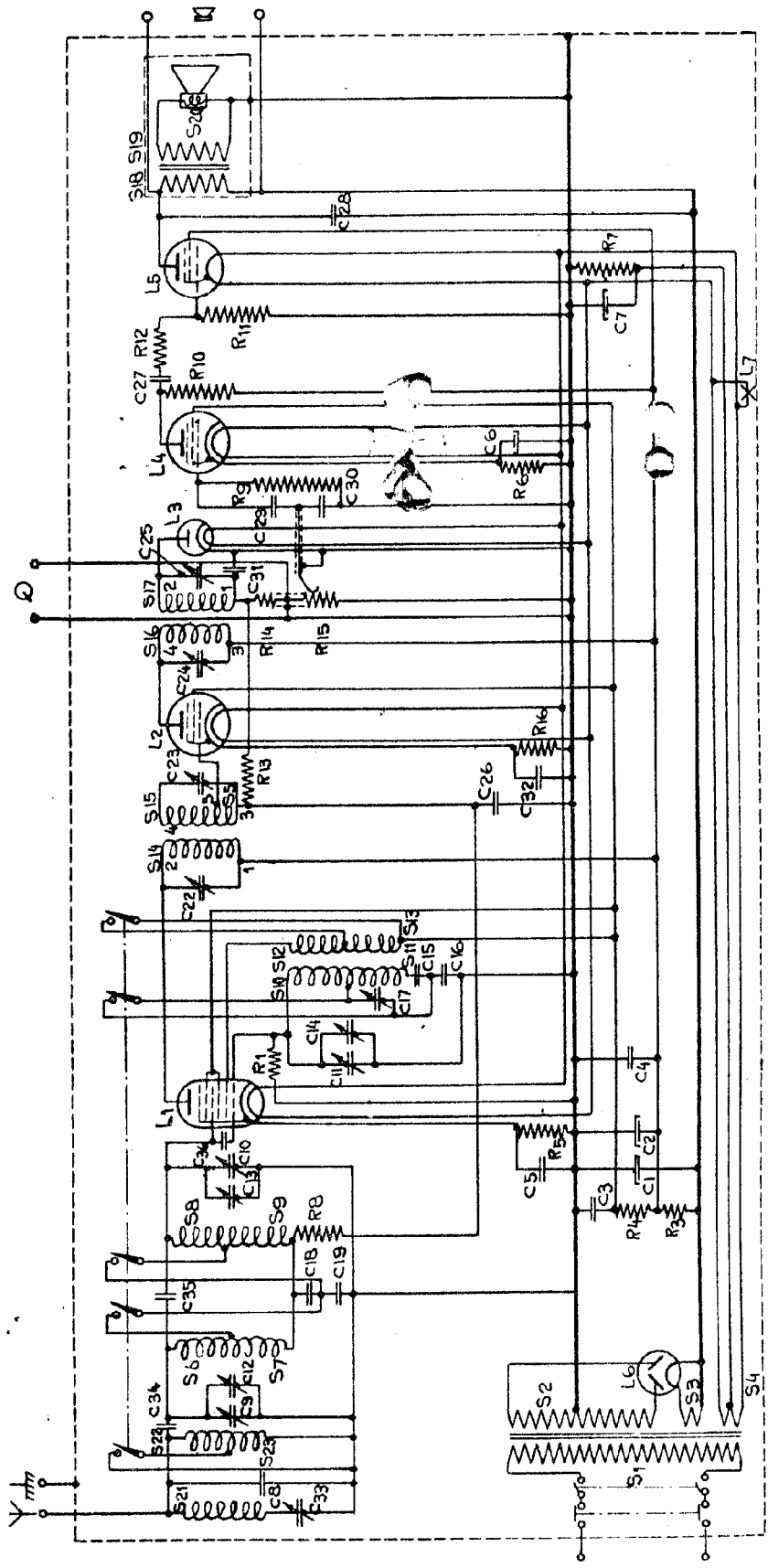


Fig. 11

S: 21, 22, 23, 1, 2, 3, 4, 6, 7, 8, 9, 10, 11, 12, 13, 14, 15, 5, 16, 17, 18, 19, 20,

C: 33, 8, 9, 34, 12, 35, 18, 19, 31, 3, 5, 10, 12, 36, 11, 4, 14, 17, 15, 16, 22, 24, 31, 25, 29, 30, 6, 27, 7, 28,

R: 3, 4, 8, 5, 1, 13, 16, 14, 15, 6, 9, 10, 12, 11, 7,



SPANNINGEN EN STROOMEN.

	L1	L2	L4	L5	
V _a	226	226	144	228	Volt
V _{g1}	60 g ₂ , g ₃ , g ₄	60	59	210	Volt
-V _g	1,1	1,1	2,2	17	Volt
I _a	0,8	1,3	0,3	24	m.A.
I _{g1}	g ₂ = 1,3 g ₃ = 3,5	0,6	0,13	5	m.A.

Spanning over C1 = 260 Volt.

Spanning over C2 = 227 Volt.

De spanningen zijn gemeten met voltmeters die praktisch geen stroom nemen. Bij het gebruik van draaispoelvoltmeters vindt men lagere waarden, afhankelijk van de weerstand, waarachter men meet en het eigen stroomverbruik van de meter. Daar de gegeven waarden de gemiddelden zijn van metingen aan meerdere apparaten, mogen sommige bedragen aanzienlijk hiervan afwijken, zonder dat een fout aanwezig behoeft te zijn.

LAMPEN

L1	AK1
L2	AF2
L3	AB1
L4	E446
L5	E443H
L6	506
L7	8046

WEERSTANDEN

Benaming	Waarde	Codenummer	Prijs
R1	50000 Ohm	28.770.420	
R3	2500 Ohm	28.770.940	
R4	64000/2 Ohm	28.771.080	
R5	200 Ohm	28.770.180	
R6	6400 Ohm	28.770.330	
R7	640 Ohm	28.770.880	
R8	10000 Ohm	28.770.350	
R9	1 M. Ohm	28.770.550	
R10	0,32 M. Ohm	28.770.500	
R11	0,5 M. Ohm	28.770.520	
R12	0,64 M. Ohm	28.770.530	
R13	1 M. Ohm	28.770.550	
R14	50000 Ohm	28.770.420	
R15	0,5 M. Ohm	28.808.610	
R16	640 Ohm	28.770.230	

CONDENSATOREN

Benaming	Waarde	Codenummer	Prijs
C1	32 μ F	28.180.011	
C2	32 μ F	28.180.011	
C3	0,5 μ F	28.160.211	
C4	1 μ F		
C5	50000 μ μ F	28.199.060	
C6	25 μ F	28.180.020	
C7	25 μ F	28.180.020	
C8	80 μ μ F	28.190.120	
C9	0-430 μ μ F	28.210.140	
C10	0-430 μ μ F		
C11	0-430 μ μ F		
C12	7-55 μ μ F	28.210.420	
C13	7-55 μ μ F	28.210.420	
C14	7-55 μ μ F	28.210.440	
C15	930 μ μ F	28.190.291	
C16	1810 μ μ F	28.190.302	
C17	7-55 μ μ F	28.210.440	
C18	25000 μ μ F	28.199.030	
C19	25000 μ μ F	28.199.030	
C22	40-145 μ μ F	28.210.550	
C23	40-145 μ μ F		
C24	40-145 μ μ F		
C25	40-145 μ μ F		
C26	0,1 μ F	28.199.090	
C27	10000 μ μ F	28.198.990	
C28	2000 μ μ F	28.199.680	
C29	10000 μ μ F	28.198.990	
C30	200 μ μ F	28.190.160	
C31	100 μ μ F	28.190.130	
C32	0,1 μ F	28.199.090	
C33	40-145 μ μ F	28.210.540	
C34	10 μ μ F	28.190.030	
C35	0,5 μ μ F	28.205.861	
C36	2 μ μ F	28.205.880	

OHMSCHE WEERSTANDEN VAN SPOELEN

Benaming	Weerstand (Ohm)	Codenummer	Prijs
S1	}	28.517.000	
S2			
S3			
S4			
S6	4,2	28.564.270	
S7	42		
S22	30		
S23	90		
S8	4,2	28.561.032	
S9	42		
S10	10	28.561.044	
S11	37		
S12	4		
S13	10,5		
S14	140	28.564.290	
S5	22		
S15	125		
S16	140		
S17	140	28.564.310	
S18	480-590		
S19	0,66-0,78	28.517.951	
S20	4,3-5,3	25.152.442	
S21	135	28.561.271	

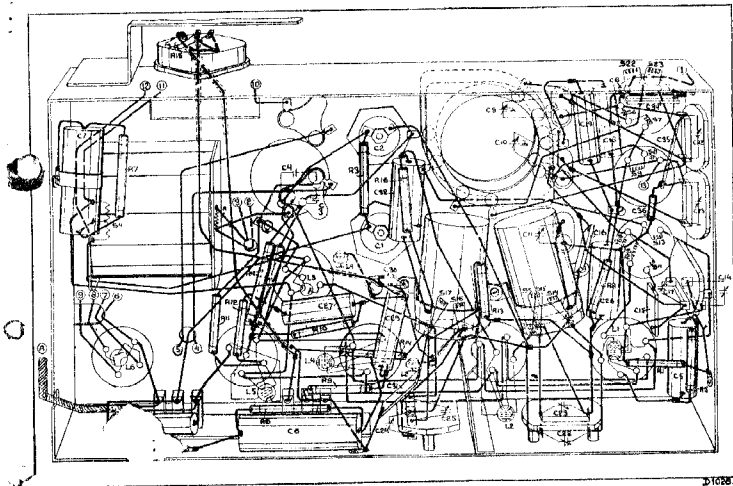


Fig. 12